

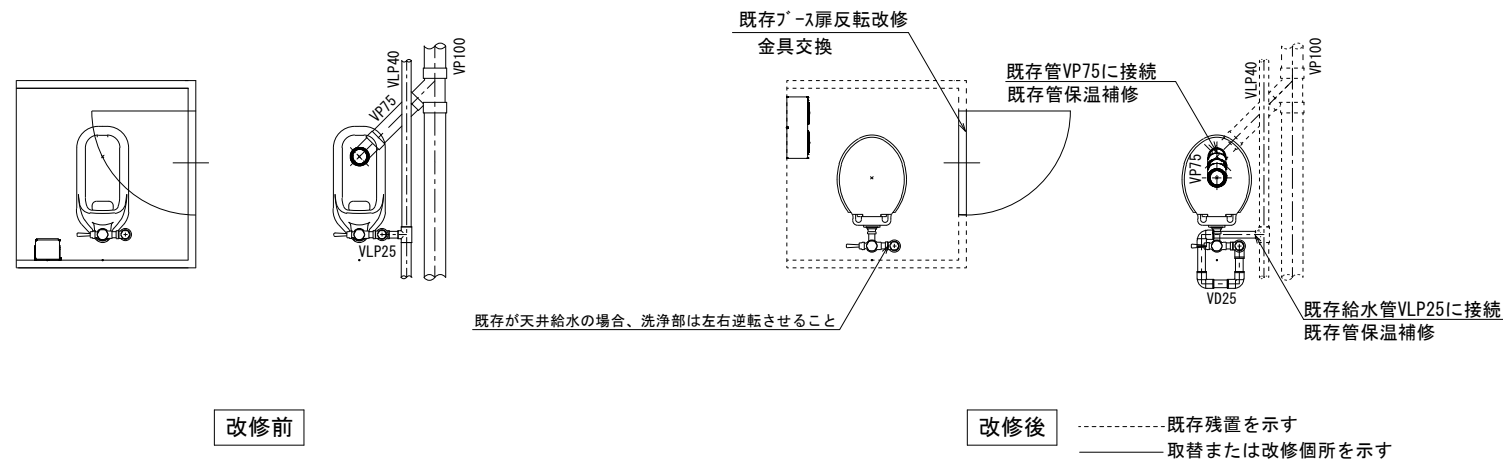
# 令和8年度 岡山市立小中学校便所改修工事（興除中学校区）

図面リスト		
図面番号	図面名称	縮尺
M-00	表紙・図面リスト	—
M-01	岡山市建築設備工事（機械）仕様書	—
M-02	便所平面詳細図（床湿式洋式化） 2階以上階（A1タンク1、A2タンク2）	1:20
M-03	便所平面詳細図（床湿式洋式化） 2階以上階（A1タンク3、A2タンク4）	1:20
M-04	便所平面詳細図（床湿式洋式化） 1階部改修（A1タンク5、A2タンク6）	1:20
M-05	便所平面詳細図（床湿式洋式化） 2階部改修（A1タンク7、A2タンク8）	1:20
M-06	便所平面詳細図（床湿式洋式化） 屋外便所（A1タンク9、A2タンク10）	1:20
M-07	岡山市域図（興除中学校、興除小学校、曾根小学校、東崎小学校）	1:250000
M-08	配置図（興除中学校）	1:500
M-09	配置図（興除小学校）	1:500
M-10	配置図（曾根小学校）	1:500
M-11	配置図（東崎小学校）	1:500
M-12		
M-13		
M-14		
M-15		
M-16		
M-17		
M-18		
M-19		
M-20		

工事名	岡山市立小中学校便所改修工事（興除中学校区）				No.	
図面名	表紙・図面リスト		縮尺	A1 - A3 -	M-00	
岡山市	都市整備局	住宅・建築部	公共建築課	令和8年3月	M-11	
課長	課長補佐	係長	課員	担当者	承認	検図 製図



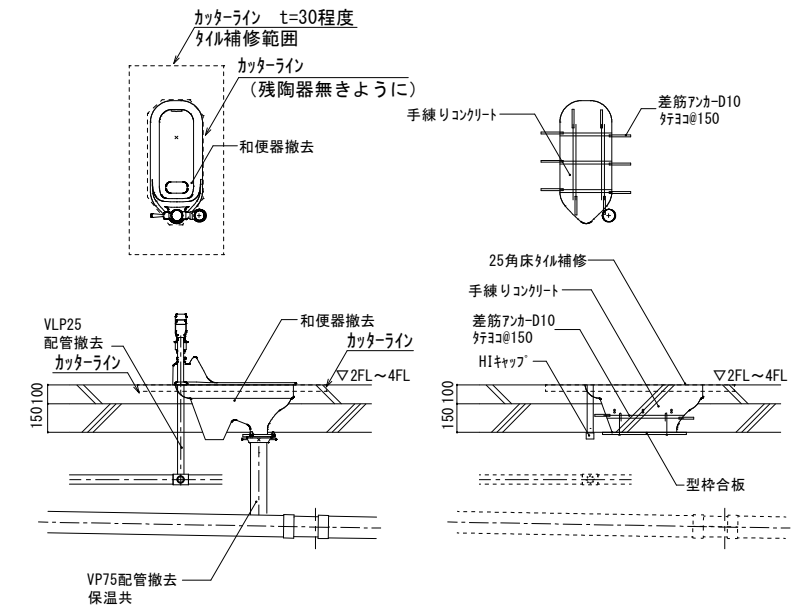
パターン1



改修前

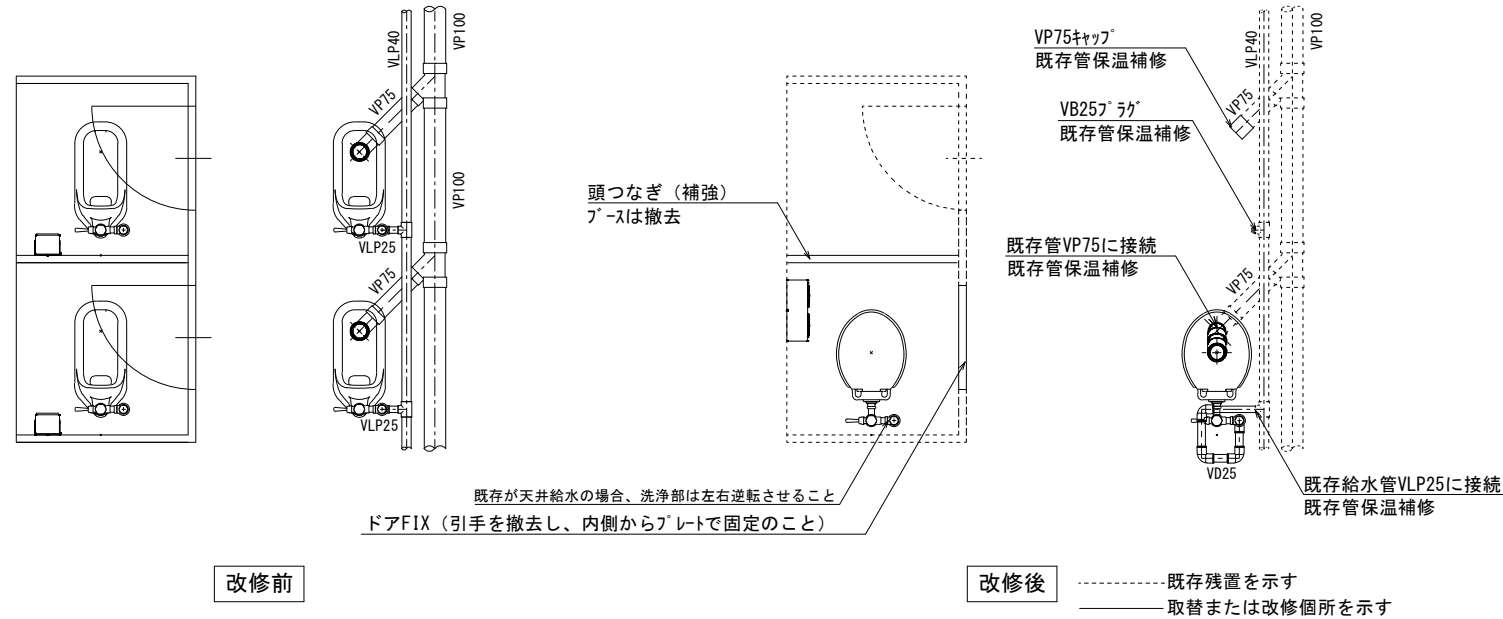
改修後

共通事項



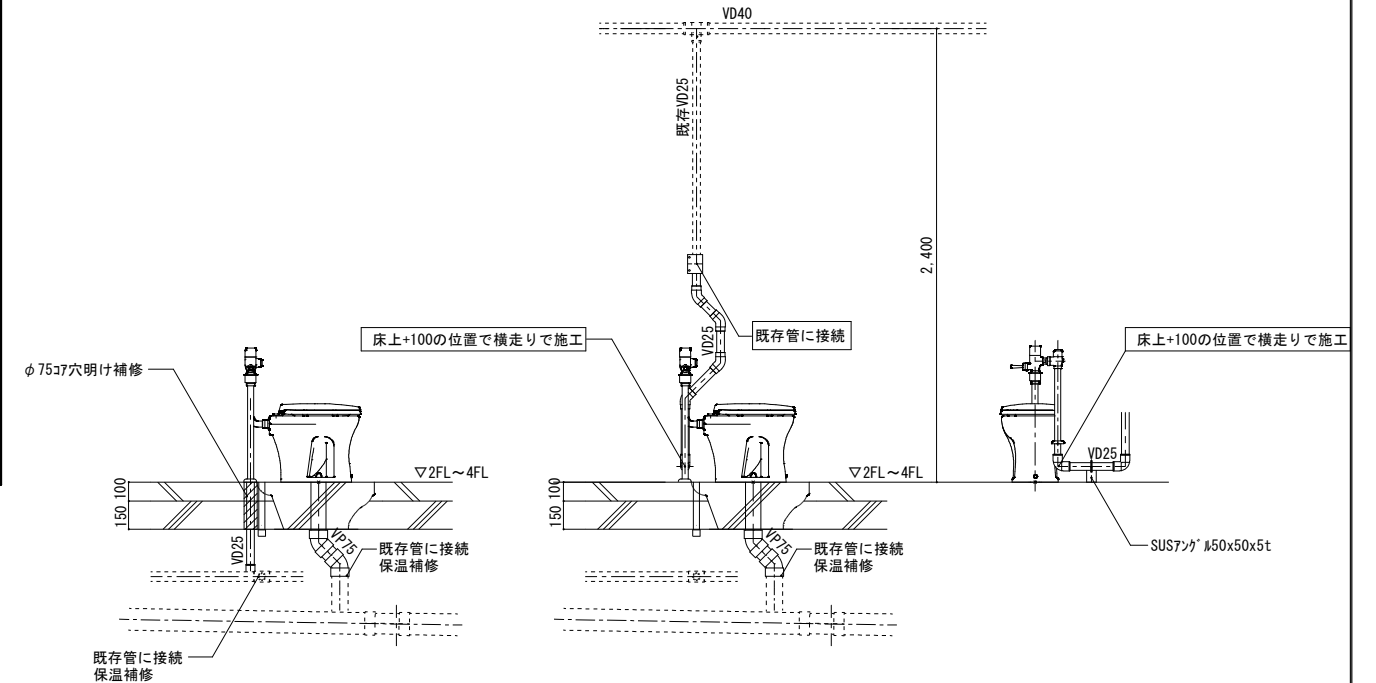
和便器撤去跡改修要領図

パターン2



改修前

改修後



\* 既存が天井給水の場合

洋便器設置要領図

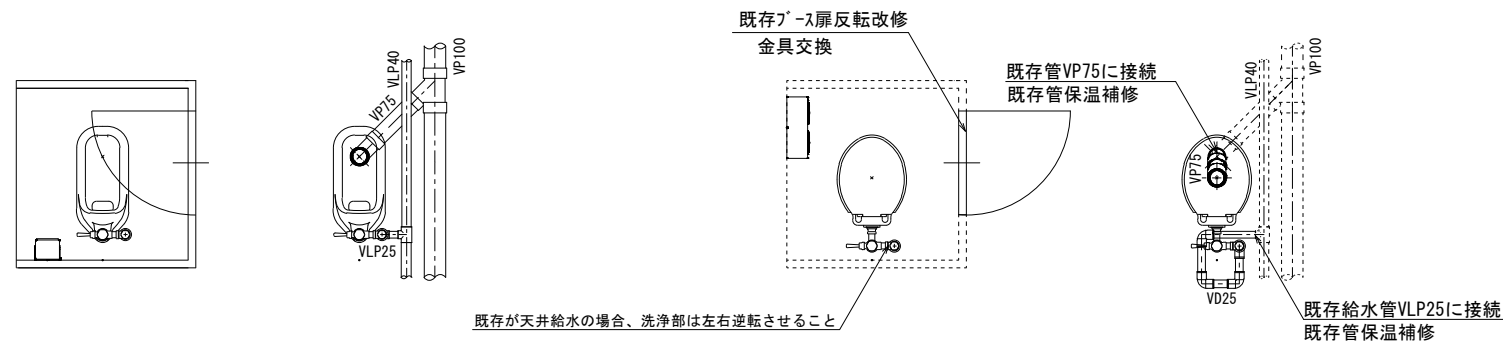
機械設備

記号	名称	仕様	参考型式 (TOTO)	参考型式 (LIXIL)
	洋風大便器	低圧フラッシュパワフル式、普通便座 (蓋有り)	CS140#NW1, HP430-7, TV550S, TSF640LR, T82CR32, T56PH×2, TS152-1, TC300#NW1	YCP-P13S, CF-8AWP, CF-63UT, CF-103BB, CF-115M-1, CF-115M-2, CF-47AT
	紙巻器		YH650	CF-AA64

共通	給水管	SGP-VD	継手 (VD)、一部 (VB)、露出部は塗装無し、保温なし 既存給水管より分岐、一部保温補修
	排水管	VP	既存排水管より分岐、一部保温補修 改修箇所は保温なし 廃止の排水管は分岐部でキャップ止め
	便所プ-ス一部改造		ドアは外開き (常時閉) に変更。開き止めを設置すること。 ドアFIX (引手を撤去し、内側からプレートで固定のこと) 表示付きのカギへ取替えること。 既存プ-スを可能な限り利用すること。
	その他		床: 既存 (湿式) のままのこと。 天井: 既存のままのこと。 壁: 既存のままのこと。

工事名	岡山市立小中学校便所改修工事 (興除中学校区)			N.0.
図面名	便所平面詳細図 (床湿式洋式化)	縮尺	A1 1/20 A3 1/40	M-02
	2階以上階 (N-サン1, N-サン2)			M-11
岡山市	都市整備局	住宅・建築部	公共建築課	令和8年3月
課長	課長補佐	係長	課員	担当者
				承認
				検図
				製図

パターン3



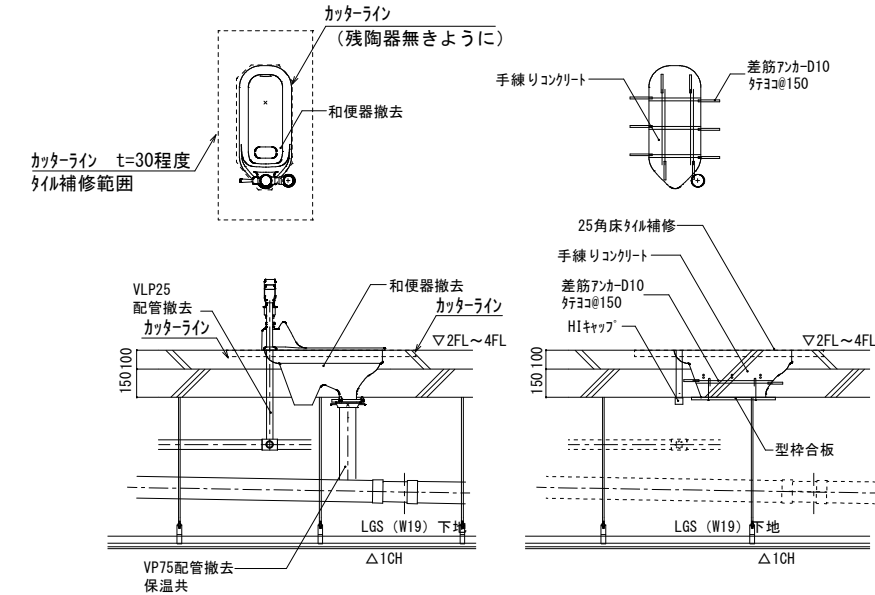
改修前

\* 455×910×9.5t化粧石膏ボード 2枚取外し  
\* ガクライト1個取外し

改修後

----- 既存残置を示す  
----- 取替または改修箇所を示す  
\* 455×910×9.5t化粧石膏ボード 2枚再取付  
\* ガクライト1個再取付け

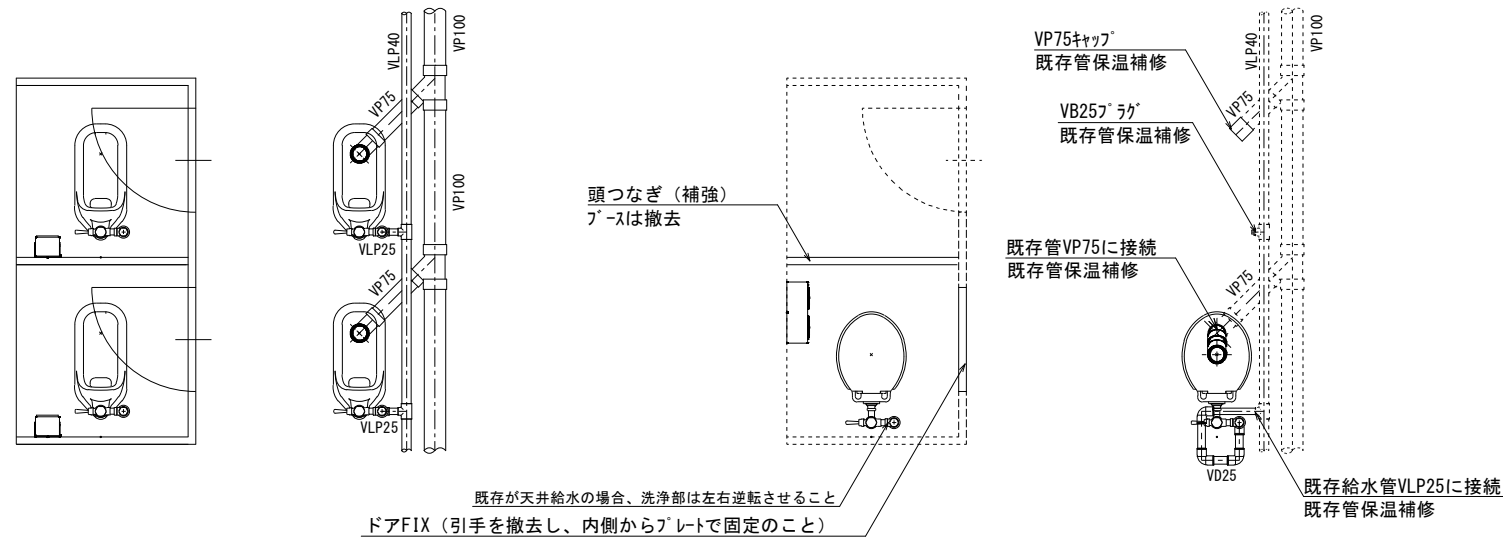
共通事項



パターン3 \* 455×910×9.5t化粧石膏ボード 2枚取外し・再取付け  
\* ガクライト1個取外し・再取付け

パターン4 \* 455×910×9.5t化粧石膏ボード 6枚取外し・再取付け  
\* ガクライト2個取外し・再取付け

パターン4



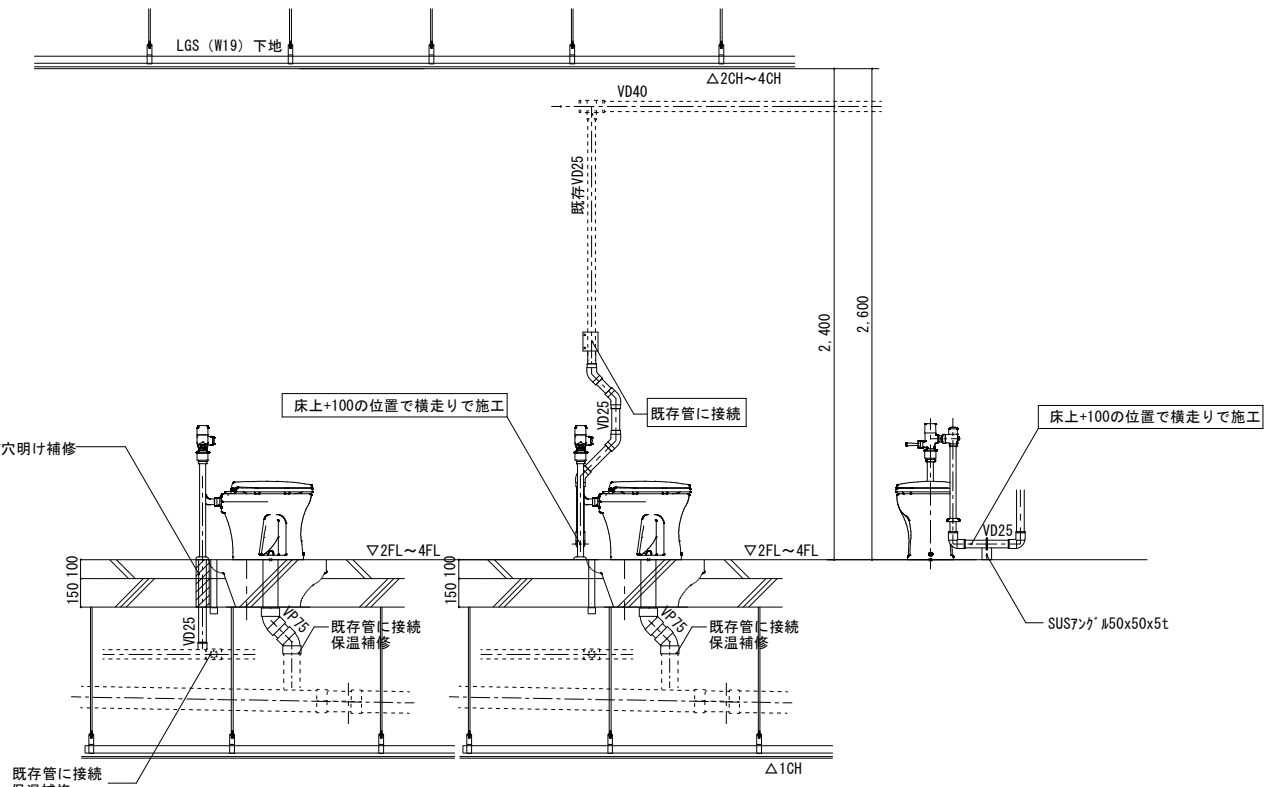
改修前

\* 455×910×9.5t化粧石膏ボード 6枚取外し  
\* ガクライト2個取外し

改修後

----- 既存残置を示す  
----- 取替または改修箇所を示す  
\* 455×910×9.5t化粧石膏ボード 6枚再取付  
\* ガクライト2個再取付け

和便器撤去跡改修要領図 \* 下階に天井がある場合



\* 既存が天井給水の場合

パターン3 \* 455×910×9.5t化粧石膏ボード 2枚取外し・再取付け  
\* ガクライト1個取外し・再取付け

パターン4 \* 455×910×9.5t化粧石膏ボード 6枚取外し・再取付け  
\* ガクライト2個取外し・再取付け

洋便器設置要領図 \* 下階に天井がある場合

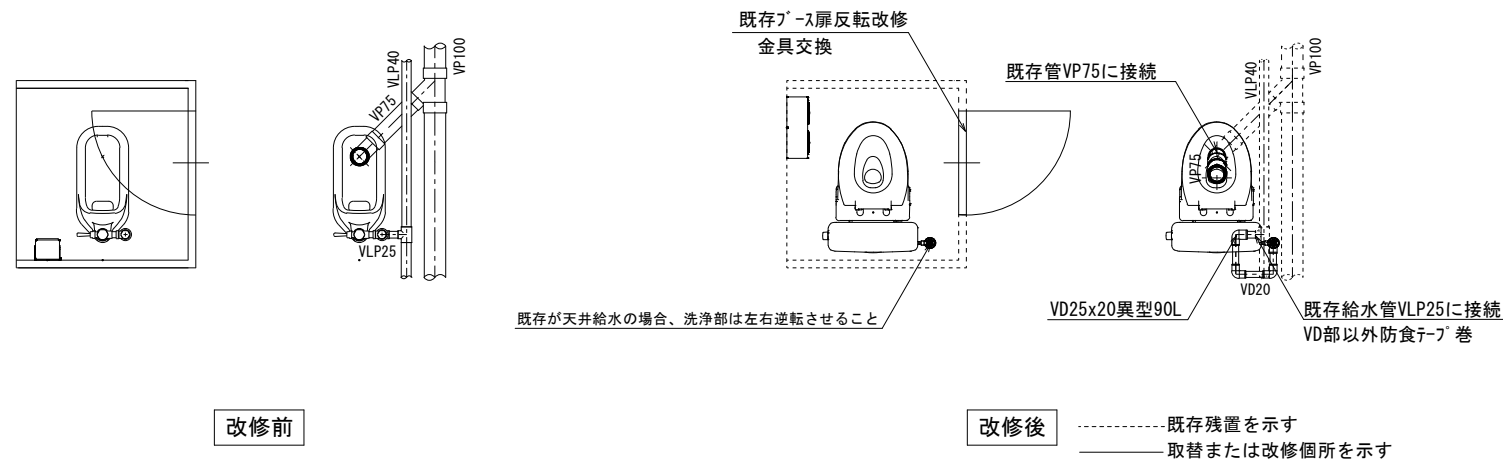
機械設備

記号	名称	仕様	参考型式 (TOTO)	参考型式 (LIXIL)
	洋風大便器	低圧フラッシュパ-ル式、普通便座 (蓋有り)	CS140#NW1, HP430-7, TV550S, TSF640LR, T82CR32, T56PH×2, TS152-1, TC300#NW1	YCP-P13S, CF-8AWP, CF-63UT, CF-103BB, CF-115M-1, CF-115M-2, CF-47AT
	紙巻器		YH650	CF-AA64

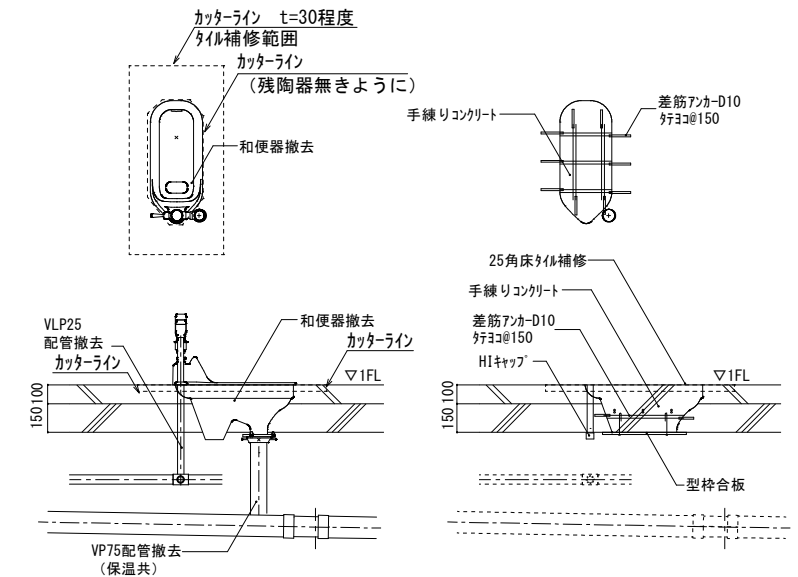
共通	給水管	SGP-VD	継手 (VD)、一部 (VB)、露出部は塗装無し、保温なし 既存給水管より分岐、一部保温補修
	排水管	VP	改修箇所は保温なし 廃止の排水管は分岐部でキャップ止め
	便所ブース一部改造		ドアは外開き (常時閉) に変更。開き止めを設置すること。 ドアFIX (引手を撤去し、内側からプレートで固定のこと) 表示付きのカギへ取替えること。 既存ブースを可能な限り利用すること。
	その他		床: 既存 (湿式) のままのこと。 天井: 既存の天井ボード及び照明器具を取外し再取付けのこと。 壁: 既存のままのこと。

工事名	岡山市立小中学校便所改修工事 (興隆中学校区)			N.0.
図面名	便所平面詳細図 (床湿式洋式化)	縮尺	A1 1/20 A3 1/40	M-03
岡山市	都市整備局	住宅・建築部	公共建築課	令和8年3月
課長	課長補佐	係長	課員	担当者
				承認
				検図
				製図

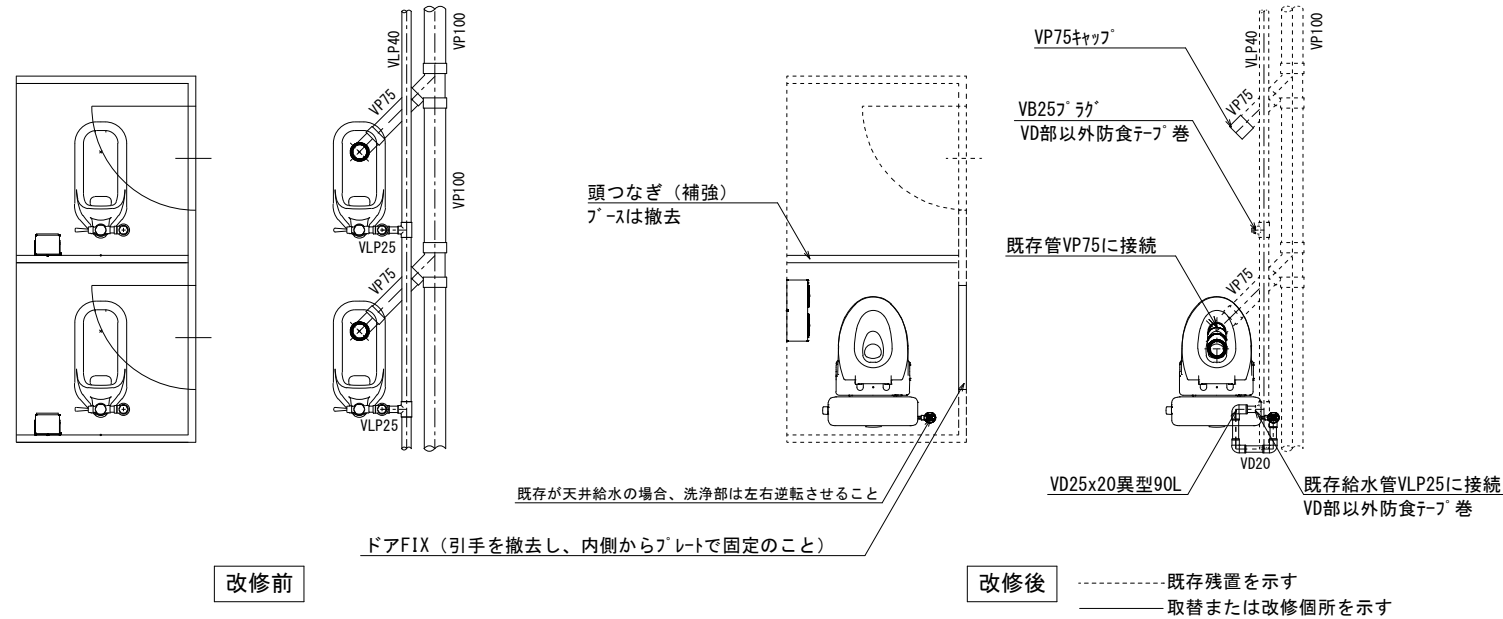
パターン5



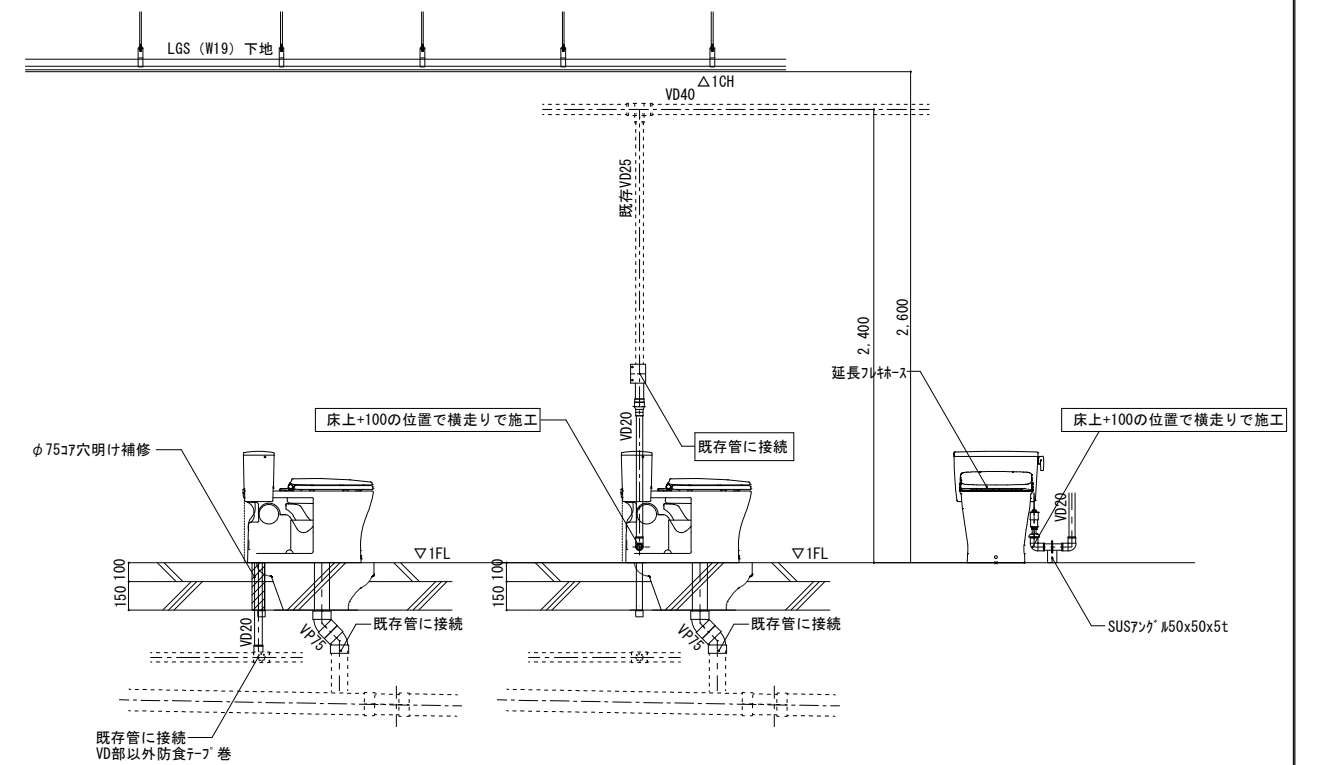
共通事項



パターン6



和便器撤去跡改修要領図



洋便器設置要領図

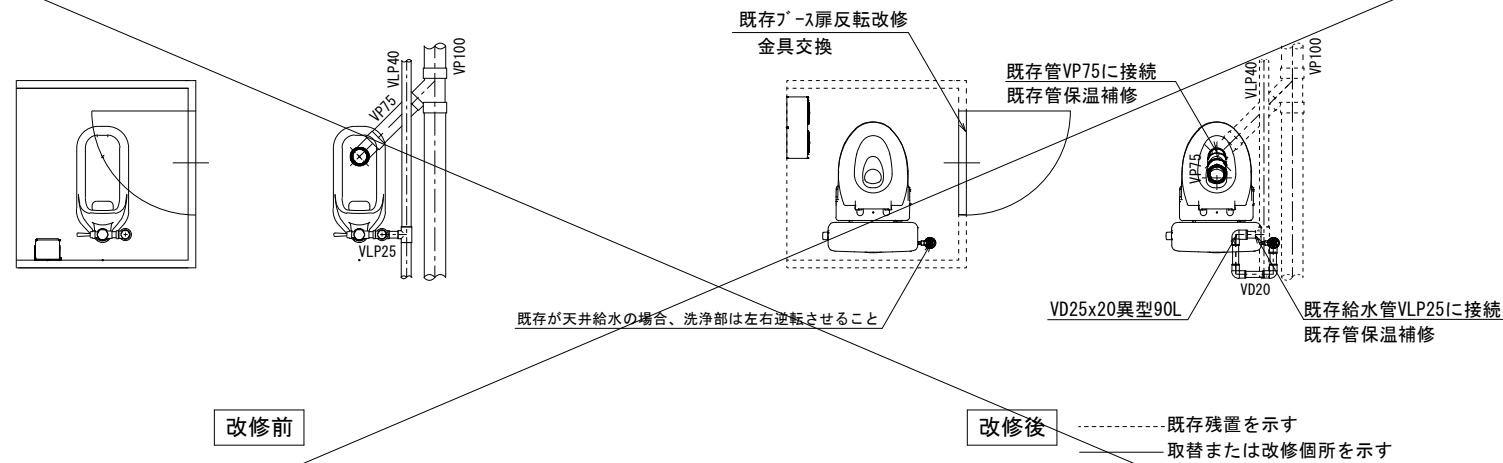
機械設備

記号	名称	仕様	参考型式(TOTO)	参考型式(LIXIL)
	洋風大便器	リモコン掃除口付きフロッグ方式 普通便座(蓋有り)	CFS498BMC#NW1, TC301#NW1	BC-P110HM, DQ-PA150CH, CF-49AT 322-1165-630, A-10476
	紙巻器		YH650	CF-AA64

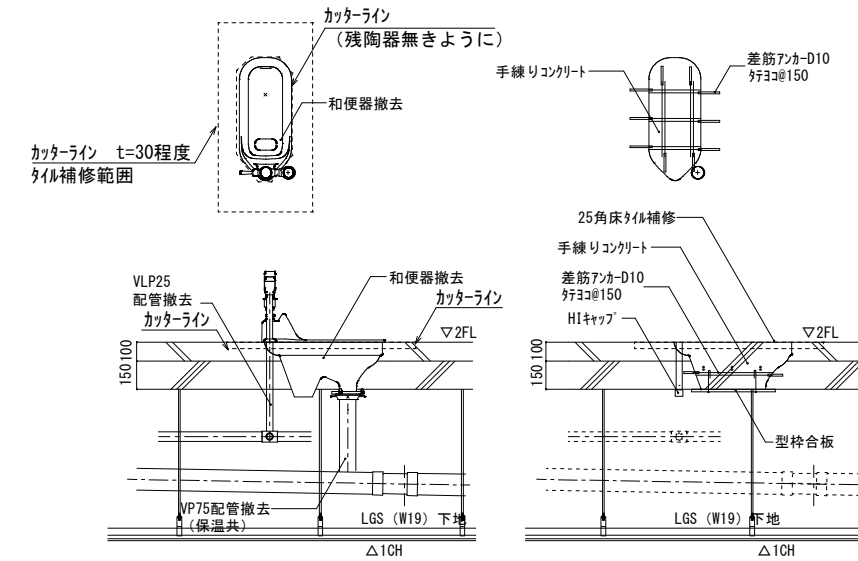
共通	給水管	SGP-VD	継手(VD)とフタ部・土間部は塗装無し、保温なし 既存給水管より分岐、一部保温補修、防食テープ巻 改修箇所は保温なし 廃止の排水管は分岐部でキャップ止め
	排水管	VP	
	便所フース一部改造		ドアは外開き(常時閉)に変更。開き止めを設置すること。 ドアFIX(引手を撤去し、内側からプレートで固定のこと) 表示付きのカギへ取替えること。 既存フースを可能な限り利用すること。
	その他		床: 既存(湿式)のままのこと。 天井: 既存のままのこと。 壁: 既存のままのこと。

工事名	岡山市立小中学校便所改修工事(興除中学校区)	No.	
図面名	便所平面詳細図(床湿式洋式化) 1階部(パターン5、パターン6)	縮尺	A1 1/20 A3 1/40
岡山市 都市整備局 住宅・建築部 公共建築課	令和8年3月	M-04	M-11
課長	課長補佐	係長	課員
		担当者	承認
		検図	製図

パターン7



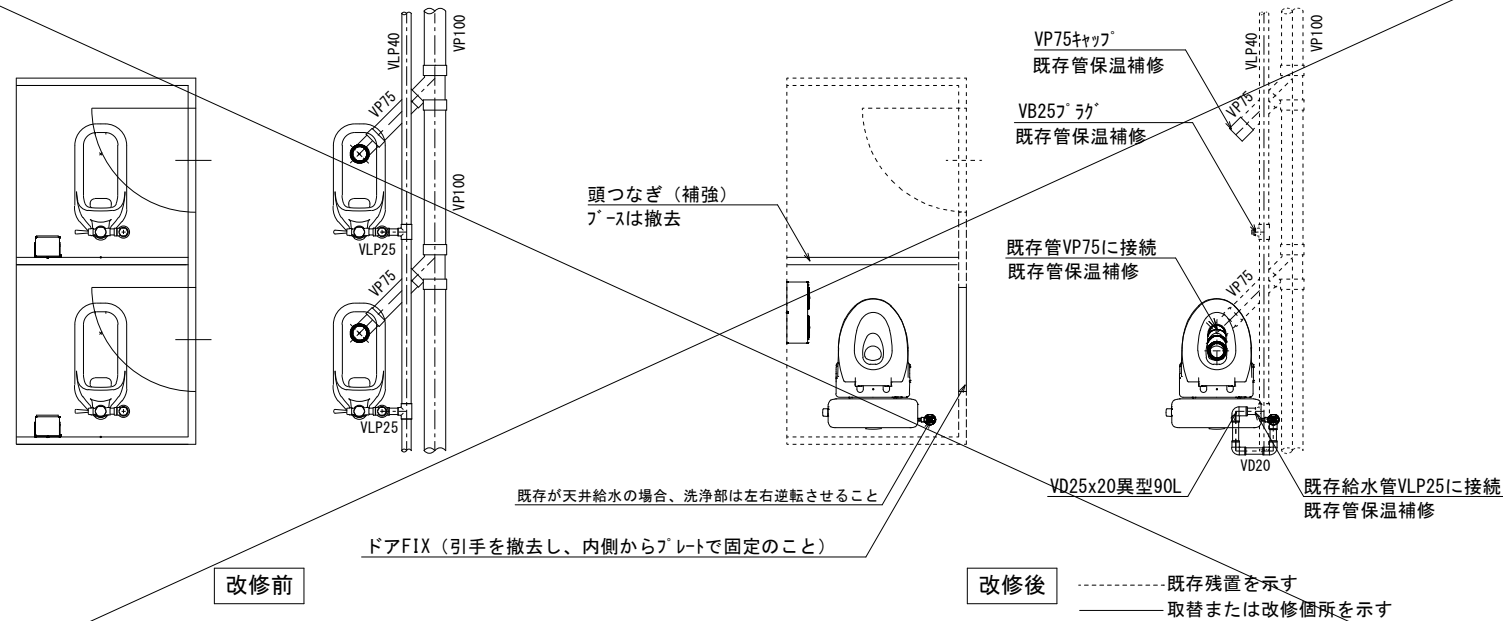
共通事項



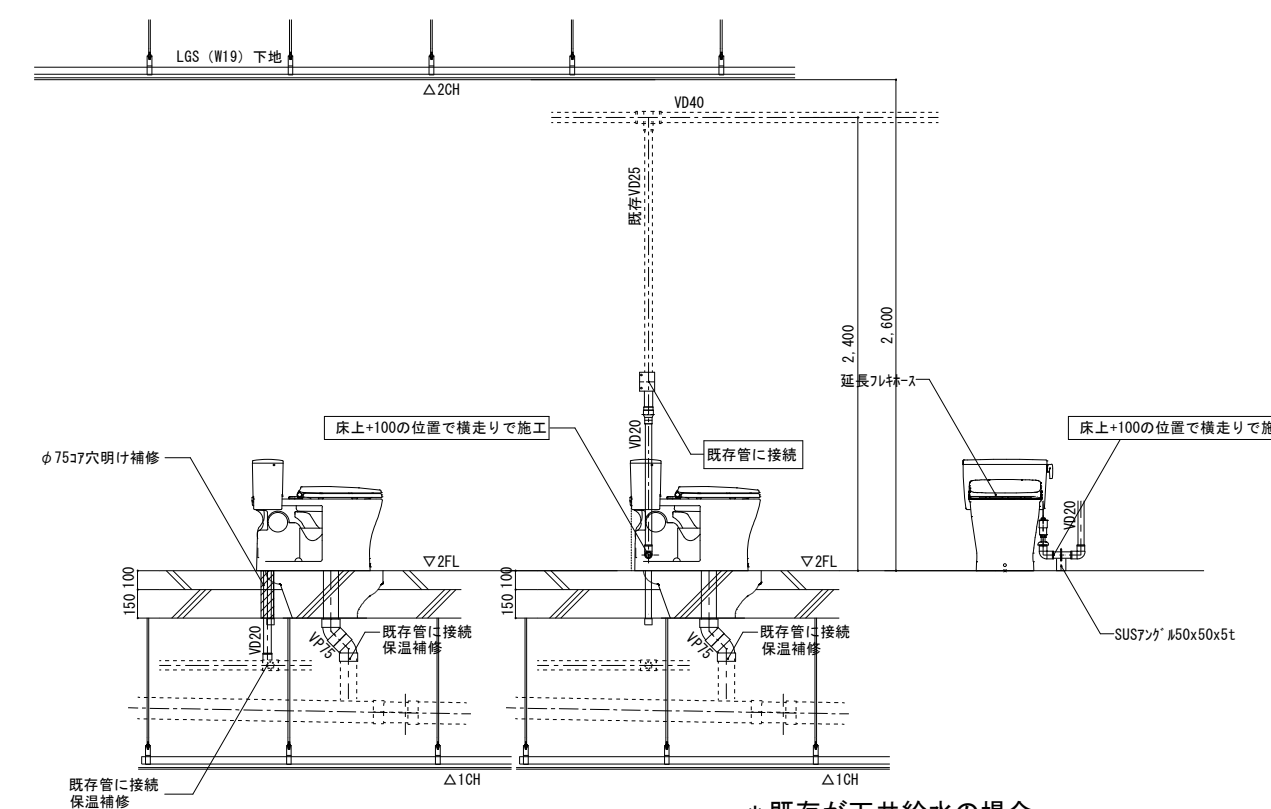
パターン7 \*455×910×9-5t化粧石膏ボード 2枚取外し・再取付け  
\*タコウタ1個取外し・再取付け

パターン8 \*455×910×9-5t化粧石膏ボード 6枚取外し・再取付け  
\*タコウタ2個取外し・再取付け

パターン8



和便器撤去跡改修要領図 \*下階に天井がある場合



\*既存が天井給水の場合

パターン7 \*455×910×9-5t化粧石膏ボード 2枚取外し・再取付け  
\*40型蛍光灯器具1個取外し・再取付け

パターン8 \*455×910×9-5t化粧石膏ボード 6枚取外し・再取付け  
\*40型蛍光灯器具1個取外し・再取付け

洋便器設置要領図 \*下階に天井がある場合

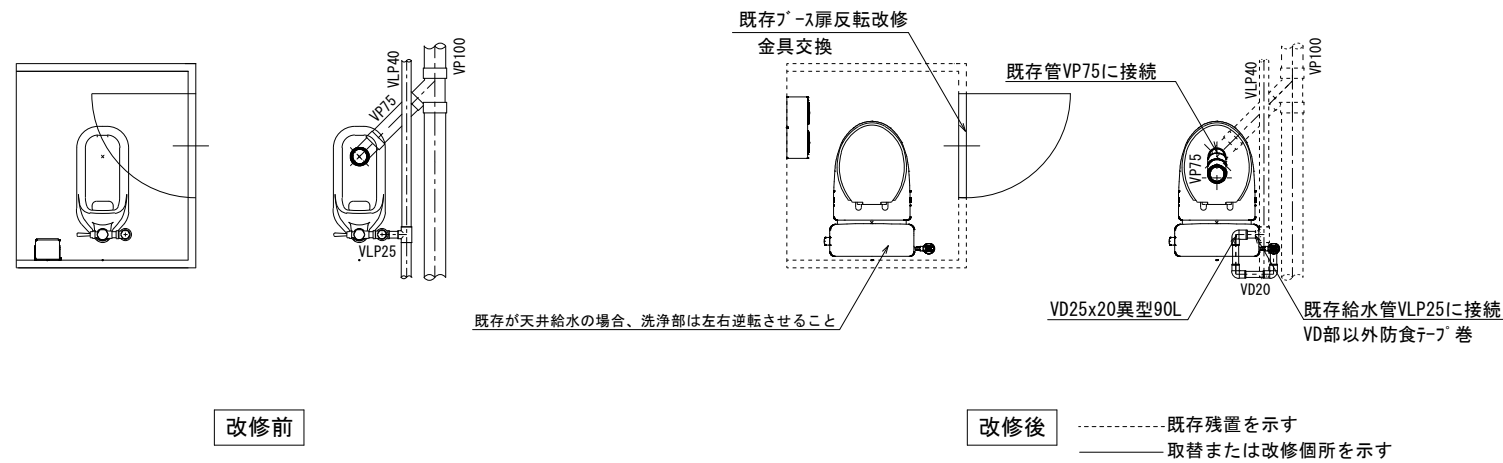
機械設備

記号	名称	仕様	参考型式(TOTO)	参考型式(LIXIL)
	洋風大便器	リネア掃除口付きフロッパ式普通便座(蓋有り)	CFS498BMC#NW1, TC301#NW1	BC-P110HM, DQ-PA150CH, CF-49AT, 322-1165-630, A-10476
	紙巻器		YH650	CF-AA64

共通	給水管	SGP-VD	継手(VD)、一部(VB)露出部は塗装無し、保温なし 既存給水管より分岐、一部保温補修
	排水管	VP	改修箇所は保温なし 廃止の排水管は分岐部でキャップ止め
	便所ブース一部改造		ドアは外開き(常時閉)に変更。開き止めを設置すること。 ドアFIX(引手を撤去し、内側からプレートで固定のこと) 表示付きのカギへ取替えること。 既存ブースを可能な限り利用すること。
	その他		床: 既存(湿式)のままのこと。 天井: 既存の天井ボード及び照明器具を取外し再取付けのこと。 壁: 既存のままのこと。

工事名	岡山市立小中学校便所改修工事(興隆中学校区)			N.0.	
図面名	便所平面詳細図(床湿式洋式化) 2階部改修(パターン7, パターン8)	縮尺	A1 1/20 A3 1/40	M-05	
岡山市	都市整備局	住宅・建築部	公共建築課	令和8年3月	M-11
課長	課長補佐	係長	課員	担当者	承認
					検図
					製図

パターン9

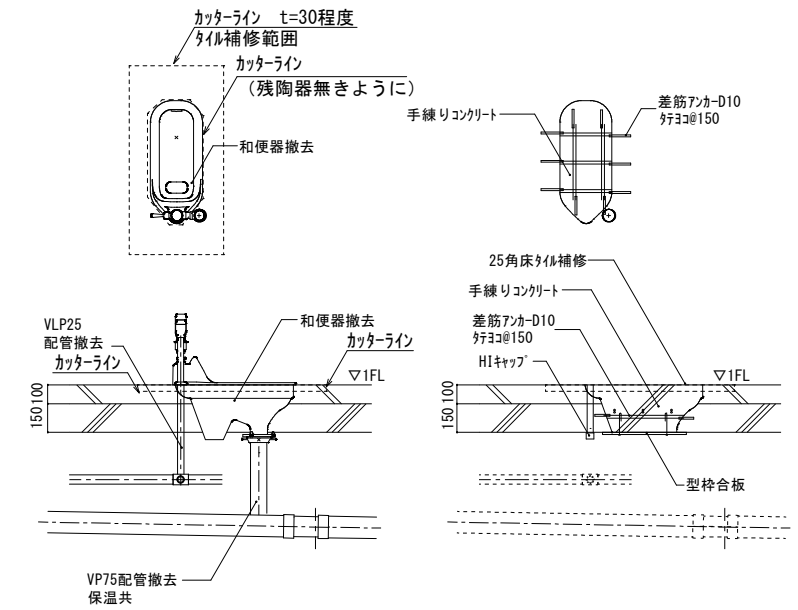


改修前

改修後

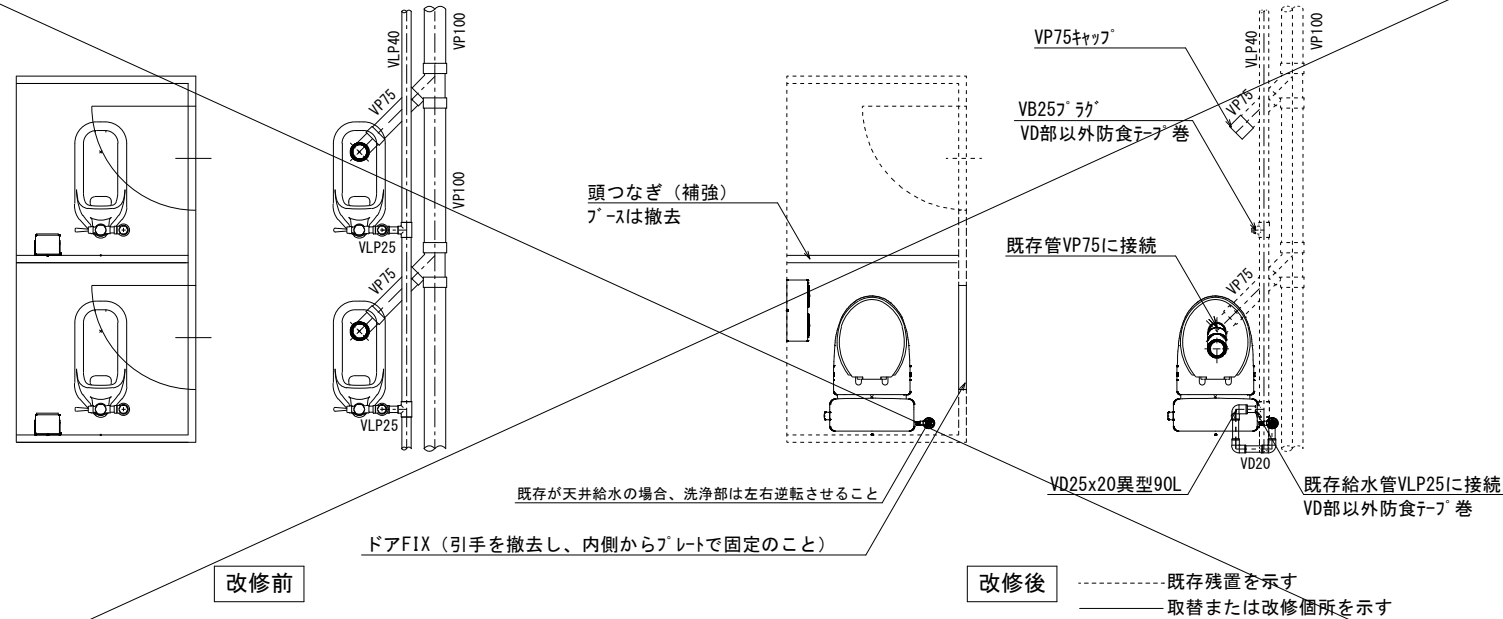
----- 既存残置を示す  
 —— 取替または改修箇所を示す

共通事項



和便器撤去跡改修要領図

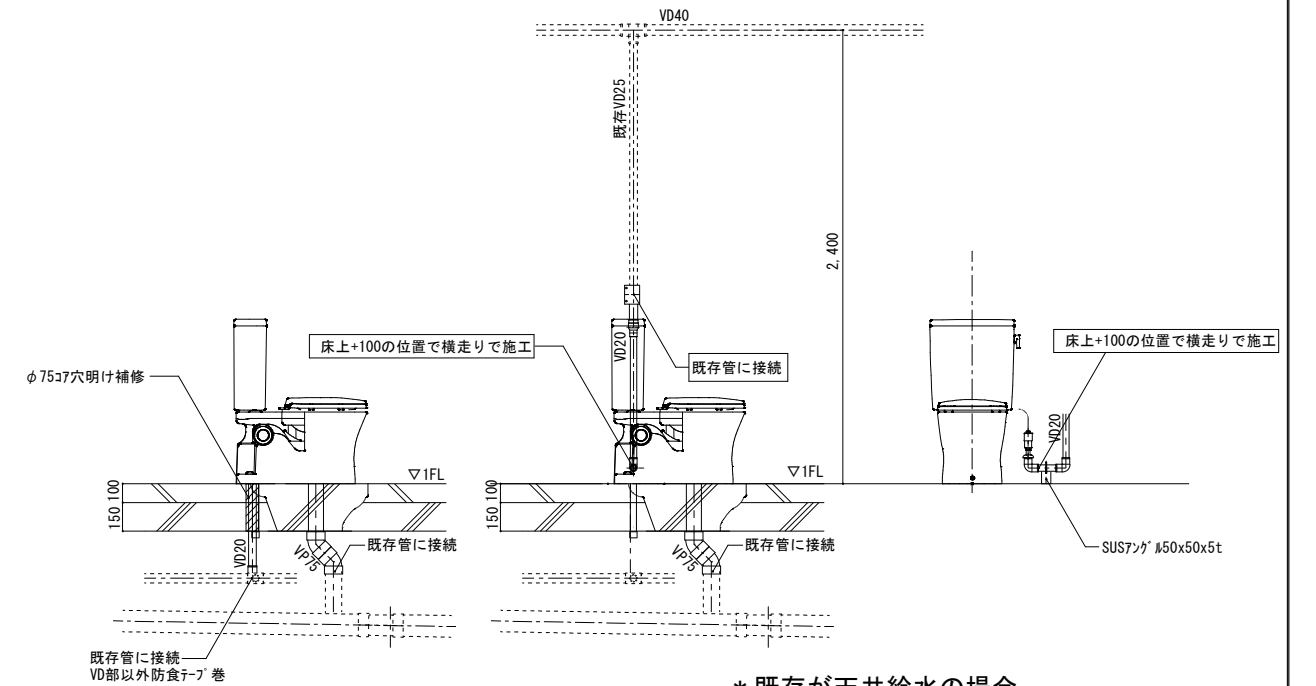
パターン10



改修前

改修後

----- 既存残置を示す  
 —— 取替または改修箇所を示す



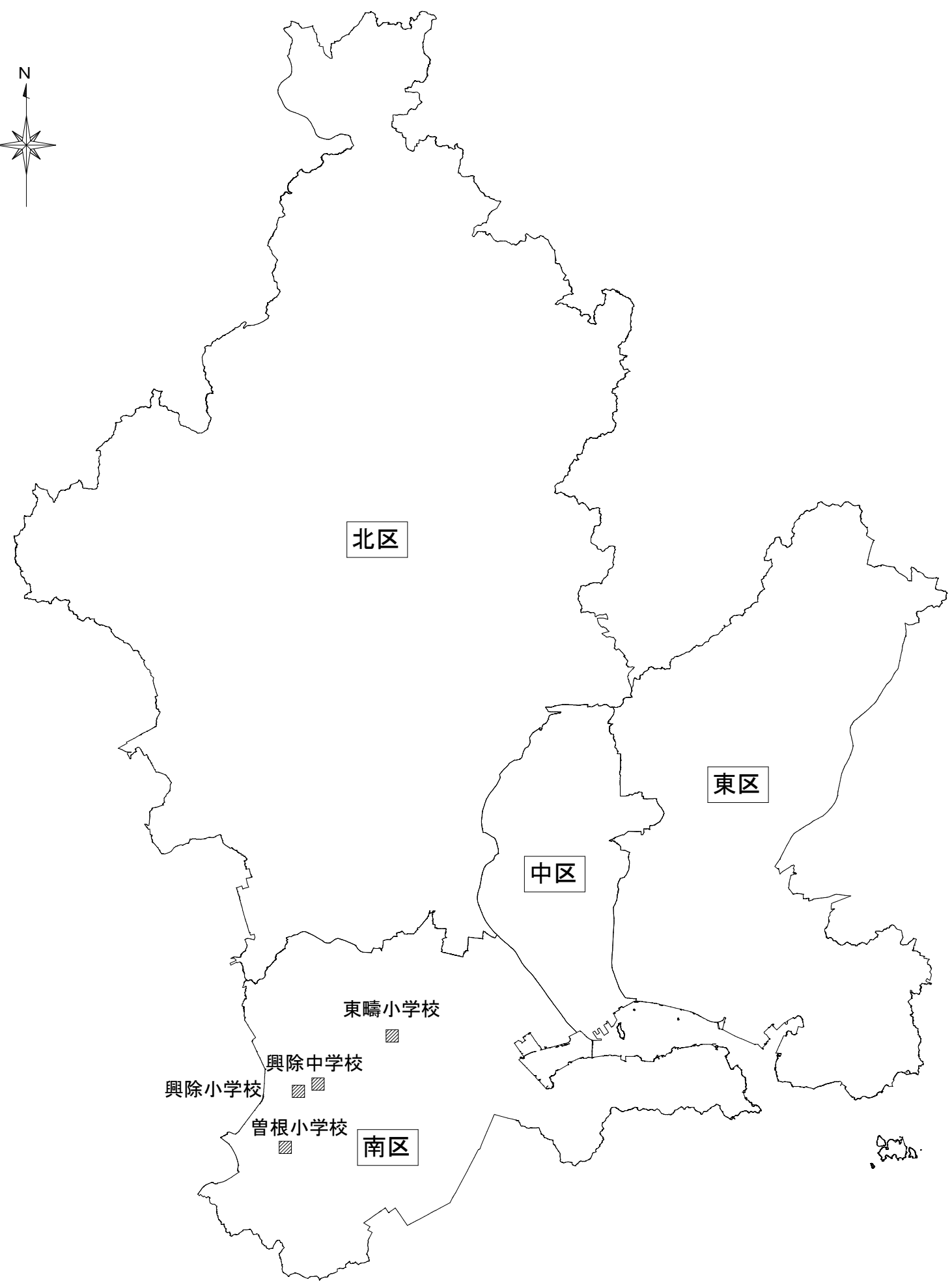
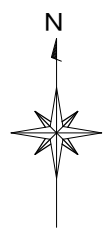
\* 既存が天井給水の場合

洋便器設置要領図

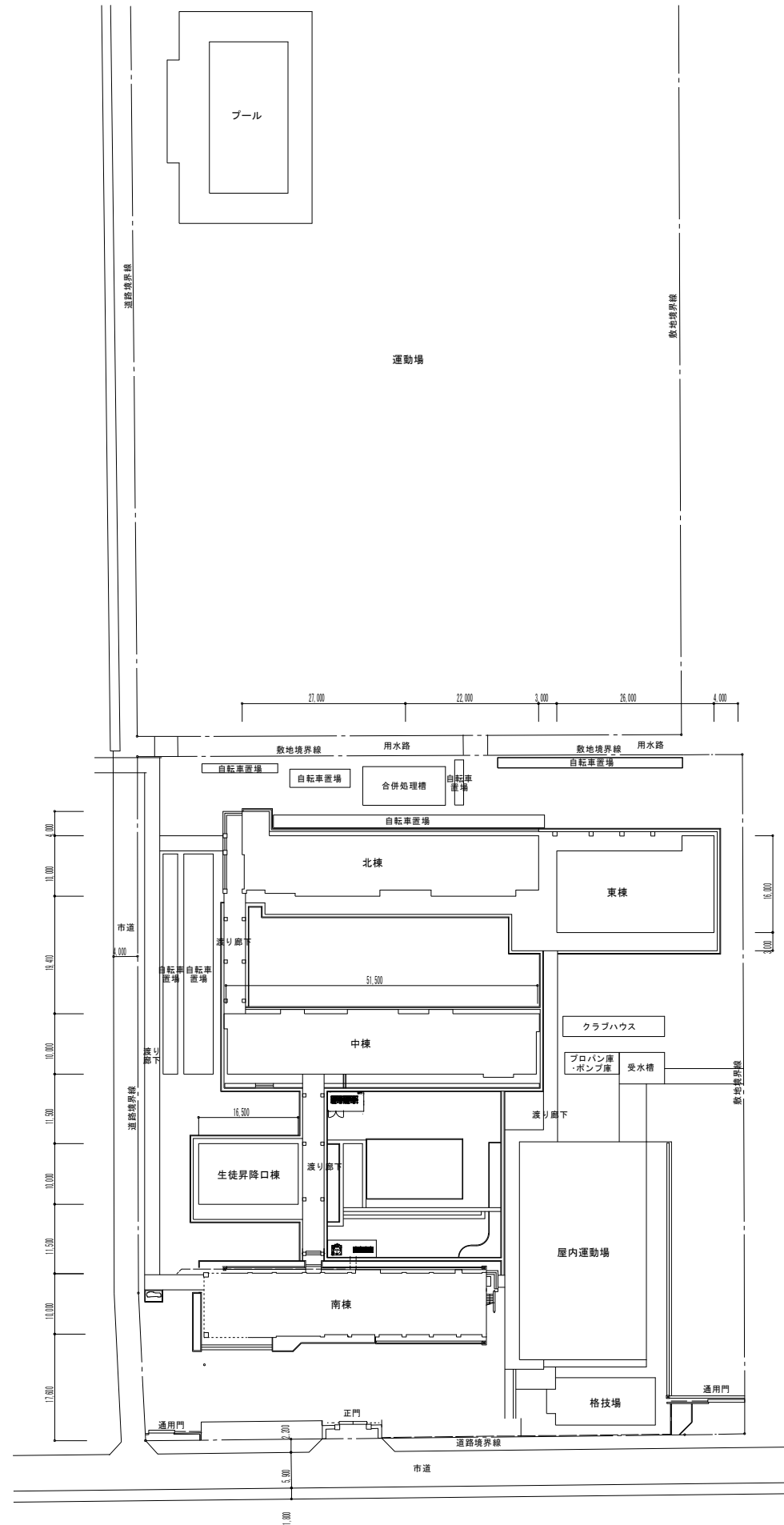
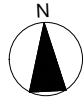
記号	名称	仕様	参考型式(TOTO)	参考型式(LIXIL)
	洋風大便器	リネア®陶器製防露カチ式、普通便座(蓋有り)	CS597BMCS, SH596BAYR, TC301	BC-P20HUM, DT-PA250HUCHTK, CF-49AT
	紙巻器		YH650	CF-AA64

共通	給水管	SGP-VD	継手(VD)は、上部分は塗装無し、保温なし。既存給水管より分岐、一部保温補修、防食テープ巻。改修箇所は保温なし。廃止の排水管は分岐部でキャップ止め。
	排水管	VP	廃止の排水管は分岐部でキャップ止め。
	便所ブース一部改造		ドアは外開き(常時閉)に変更。開き止めを設置すること。ドアFIX(引手を撤去し、内側からプレートで固定のこと)表示付きのカギへ取替えること。既存ブースを可能な限り利用すること。
	その他		床: 既存(湿式)のままのこと。 天井: 既存のままのこと。 壁: 既存のままのこと。

工事名	岡山市立小中学校便所改修工事(興除中学校区)			No.	
図面名	便所平面詳細図(床湿式洋式化) 屋外便所(パターン9,パターン10)	縮尺	A1 1/20 A3 1/40	M-06	
岡山市	都市整備局	住宅・建築部	公共建築課	令和8年3月	M-11
課長	課長補佐	係長	課員	担当者	承認
					検図
					製図



工事名	岡山市立小中学校便所改修工事（興除中学校区）			No.	
図面名	岡山市域図	縮尺	A1 1/250000 A3 1/500000	M-07	
	（興除中学校、興除小学校、曾根小学校、東疇小学校）			M-11	
岡山市	都市整備局	住宅・建築部	公共建築課	令和8年3月	
課長	課長補佐	係長	課員	担当者	承認
					検図
					製図

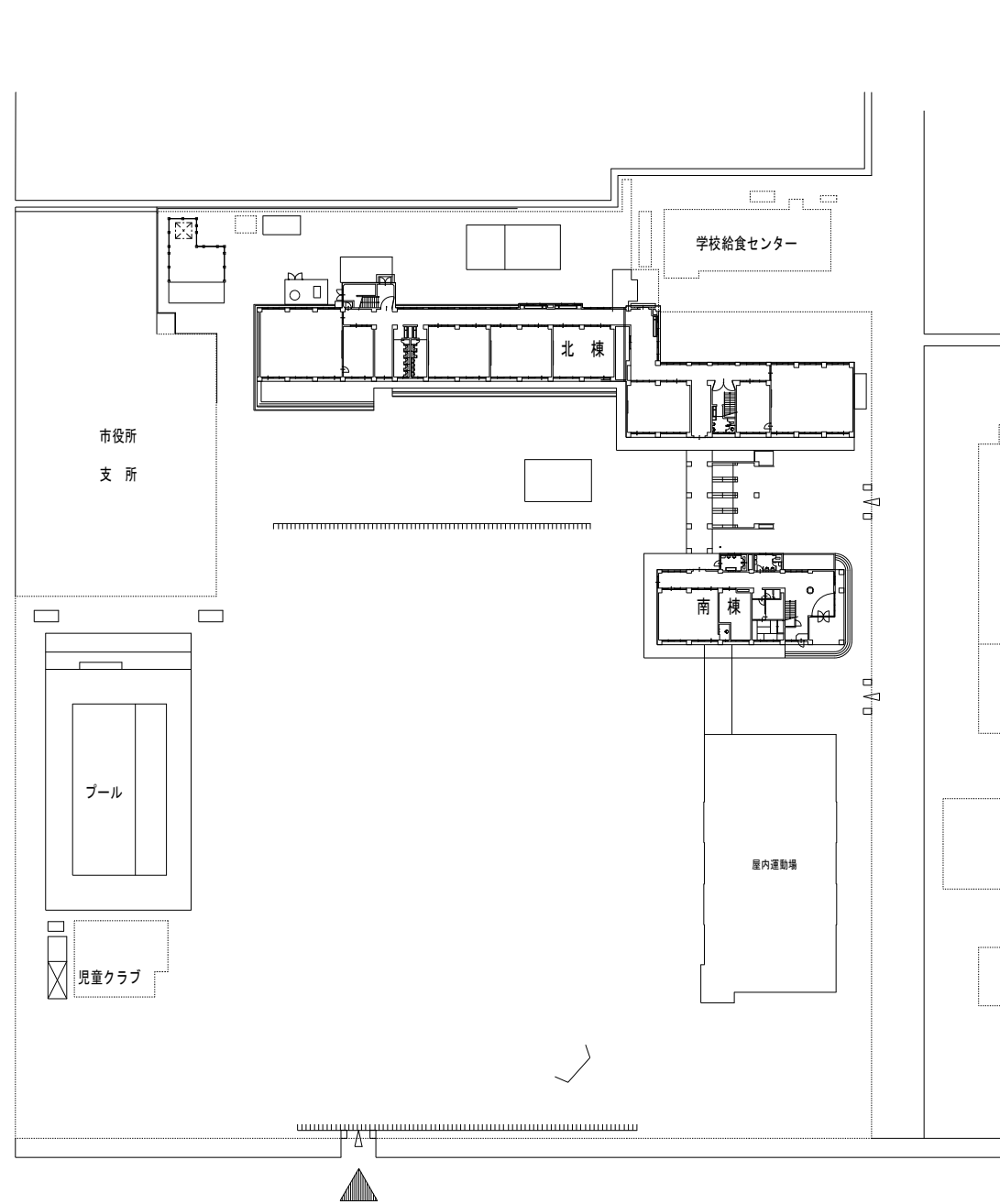


## 興除中学校

棟名	階	室名	男女 共用	改修箇所数 (パターン)											
				①	②	③	④	⑤	⑥	⑦	⑧	⑨	⑩	計	
北棟	1	外部便所	男										1		1
北棟	1	外部便所	女										2		2
北棟	1	児童(生徒)便所	女					1							1
北棟	2	児童(生徒)便所	男	1											1
北棟	2	児童(生徒)便所	女	1	2										3
北棟	3	児童(生徒)便所	男	1											1
北棟	3	児童(生徒)便所	女	1	2										3
中棟	1	外部便所	女										1		1
中棟	1	児童(生徒)便所	女							1					1
中棟	2	児童(生徒)便所	男			1									1
中棟	2	児童(生徒)便所	女			1	1								2
中棟	3	児童(生徒)便所	男	1											1
中棟	3	児童(生徒)便所	女	1	1										2
プール	1	外部便所	女										1		1

工事名	岡山市立小中学校便所改修工事 (興除中学校区)			No.	
図面名	配置図 (興除中学校)	縮尺	A1 1/500 A3 1/1000	M-08	
岡山市	都市整備局	住宅・建築部	公共建築課	令和8年3月	M-11
課長	課長補佐	係長	課員	担当者	承認
					検図
					製図

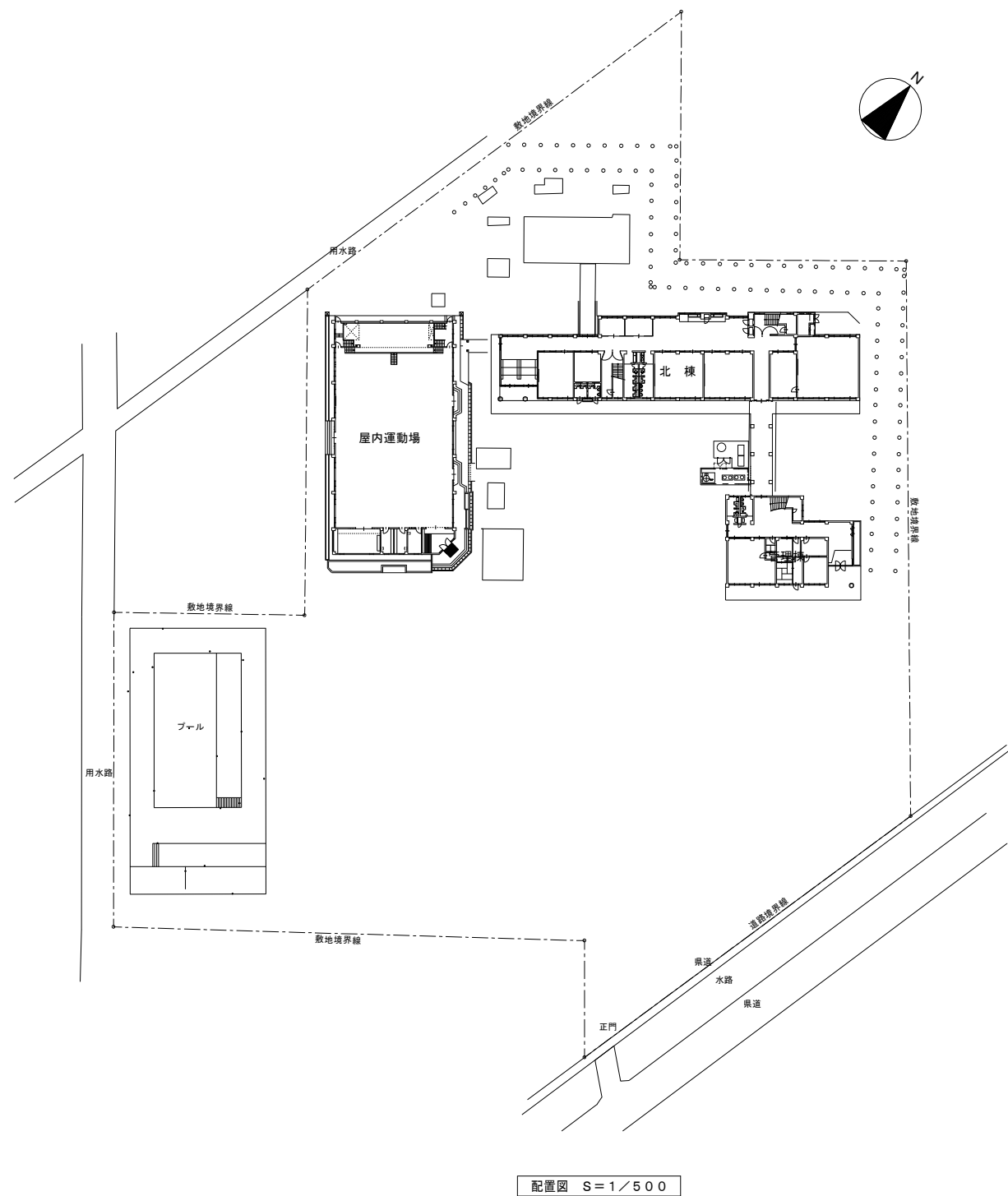
# 興除小学校



棟名	階	室名	男女 共用	改修箇所数 (パターン)											
				①	②	③	④	⑤	⑥	⑦	⑧	⑨	⑩	計	
北棟	2	児童(生徒)便所西	男			1									1
北棟	2	児童(生徒)便所西	女			1									1
北棟	3	児童(生徒)便所西	男	1											1
北棟	3	児童(生徒)便所西	女	1	1										2

配置図 S=1/500

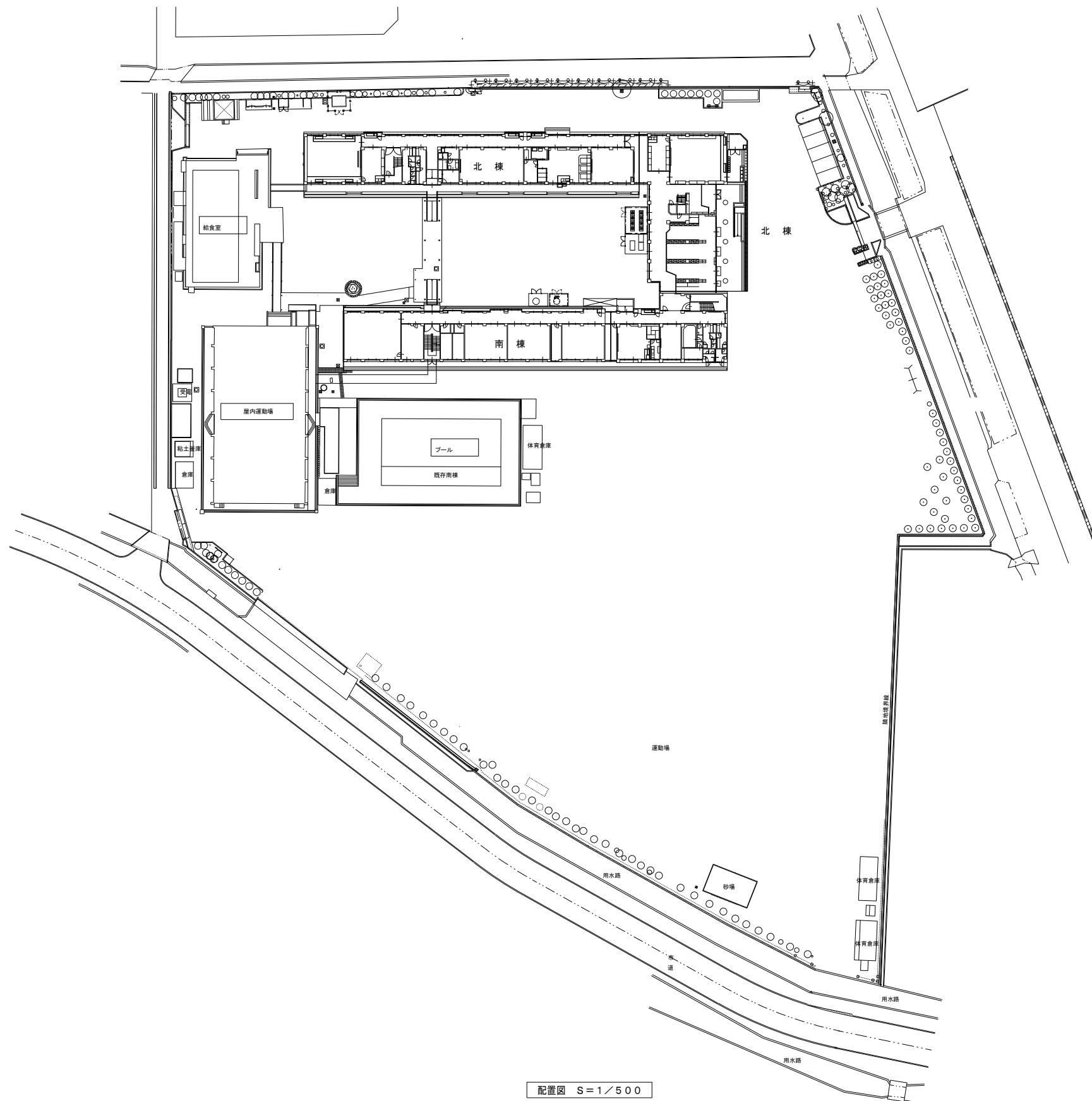
工事名	岡山市立小中学校便所改修工事 (興除中学校区)			No.	
図面名	配置図 (興除小学校)	縮尺	A1 1/500 A3 1/1000	M-09 M-11	承認
岡山市	都市整備局 住宅・建築部 公共建築課	令和8年3月	担当者		
課長	課長補佐	係長	課員	承認	検図
					製図



# 曾根小学校

棟名	階	室名	男女 共用	改修箇所数 (パターン)											
				①	②	③	④	⑤	⑥	⑦	⑧	⑨	⑩	計	
北棟	2	児童(生徒)便所	男			1									1
北棟	2	児童(生徒)便所	女			1	1								2
北棟	3	児童(生徒)便所	男	1											1
北棟	3	児童(生徒)便所	女	1	1										2

工事名	岡山市立小中学校便所改修工事 (興除中学校区)			N°	
図面名	配置図 (曾根小学校)	縮尺	A1 1/500 A3 1/1000	M-10	
岡山市	都市整備局	住宅・建設部	公共建築課	令和8年3月	M-11
課長	課長補佐	係長	課員	担当者	承認
					検図
					製図



## 東疇小学校

棟名	階	室名	男女 共用	改修箇所数 (パターン)												
				①	②	③	④	⑤	⑥	⑦	⑧	⑨	⑩	計		
プール	1	屋内便所	男											1		1
プール	1	屋内便所	女											2		2
屋外便所	1	屋外便所西	共用											1		1
北棟	1	児童(生徒)便所	男					1								1
北棟	1	児童(生徒)便所	女					1	1							2
北棟	2	児童(生徒)便所	男			1										1
北棟	2	児童(生徒)便所	女				1									1
南棟	1	児童(生徒)便所東	男					1								1
南棟	1	児童(生徒)便所東	女						1							1
南棟	1	外部便所	男										1			1
南棟	1	外部便所	女										2			2
南棟	2	児童(生徒)便所東	男			1										1
南棟	2	児童(生徒)便所東	女			1	1									2
南棟	3	児童(生徒)便所東	男			1										1
南棟	3	児童(生徒)便所東	女			1	1									2
南棟	4	児童(生徒)便所東	男			1										1
南棟	4	児童(生徒)便所東	女			1	1									2

工事名	岡山市立小中学校便所改修工事 (興除中学校区)			N°	
図面名	配置図 (東疇小学校)	縮尺	A1 1/500 A3 1/1000	M-11	
岡山市	都市整備局	住宅・建設部	公共建築課	令和8年3月	M-11
課長	課長補佐	係長	課員	担当者	承認
					検図
					製図